

# XT Serie 60

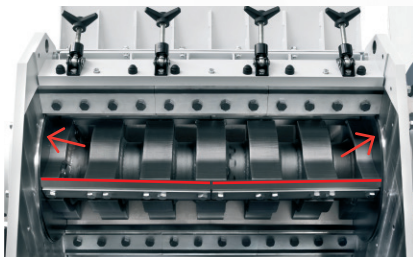


Your recycling needs. Our grinding solutions.

Schneidmühlen für die Vermahlung von starren und flexiblen Extrusionsabfällen oder Anfahrresten. Ebenfalls sind die Mühlen für die Nachzerkleinerung bestens geeignet. Mit der XT Mahlkammer ist diese Baureihe für ein sehr weites Feld von Anwendungen geeignet; auch für die Folienzerkleinerung Inline bei sehr hohen Durchsatzleistungen.



Werkzeugfreier Zugang für Wartung und Reinigung.



Mitlaufende Seitenscheiben und Verschleissringe; V-Rotor und Scherenschnitt bei 3- und 5-Blattroter. Externe Messerjustierung in Einstelllehre.



Rotorbremse zur Wartung. Sicherheitseinrichtungen und -schaltungen gemäß EU-Richtlinien.



Wasserkühlung der Mahlkammer. Die Siebfläche entspricht ca. 50 % des Schneidkreis.



Motorische Trichteröffnung und Siebhälteröffnung mit Gasdruckzylinder.

# XT Serie 60

## XT 7060 - MERKMALE

Einfüllöffnung (mm): 730 x 570  
 Anzahl Rotor-/Statormesser: 3 - 5 / 2  
 Rotordrehzahl (1/min): 400  
 Rotordurchmesser (mm): 500  
 Motor (kW): 55  
 Gewicht (kg): 3900  
 Standardsieb (mm): 9  
 Nennleistung (kg/h): 700 ÷ 1000

## XT 11060 - MERKMALE

Einfüllöffnung (mm): 1100 x 570  
 Anzahl Rotor-/Statormesser: 3 - 5 / 2  
 Rotordrehzahl (1/min): 400  
 Rotordurchmesser (mm): 500  
 Motor (kW): 75  
 Gewicht (kg): 5700  
 Standardsieb (mm): 9  
 Nennleistung (kg/h): 900 ÷ 1200

## XT 16060 - MERKMALE

Einfüllöffnung (mm): 1600 x 570  
 Anzahl Rotor-/Statormesser: 3 - 5 / 2  
 Rotordrehzahl (1/min): 400  
 Rotordurchmesser (mm): 500  
 Motor (kW): 90  
 Gewicht (kg): 6000  
 Standardsieb (mm): 9  
 Nennleistung (kg/h): 1200 ÷ 1500

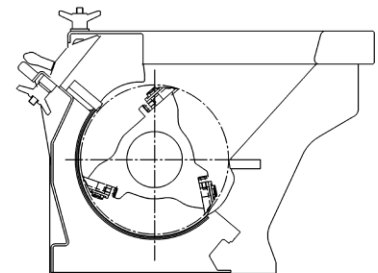
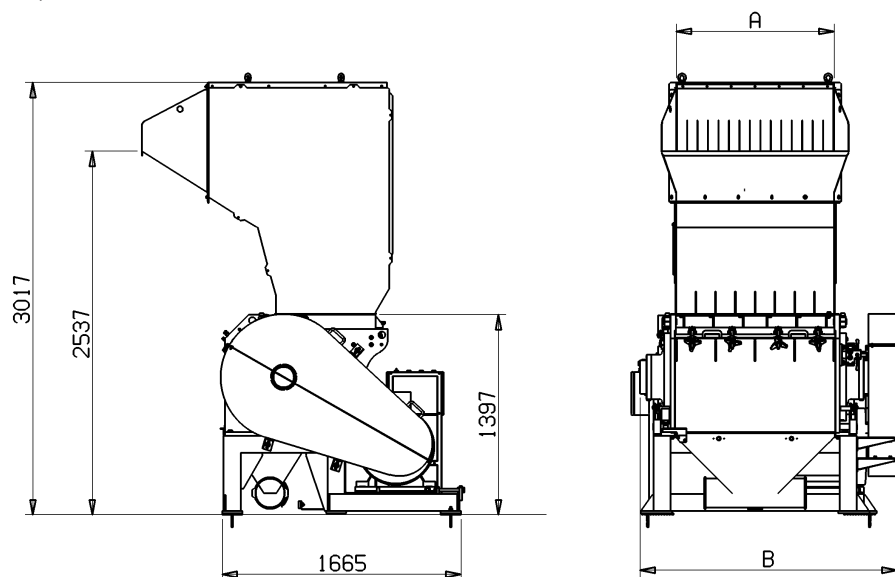
## OPTIONEN

- A) Messer und Sieb in verschleißfester Ausführung
- B) Seitenscheiben feststehend
- C) größere Mahlkammer (7060 und 11060)
- D) Angebaute Schalldämmung
- E) schallisolierter Tunnel für Förderband
- F) Füllstandmelder
- G) Absaugkasten mit Anschluß für Fördergebläse
- H) Trichter für großvolumige Teile
- I) Trichter mit Wartungstür

## ABMESSUNGEN

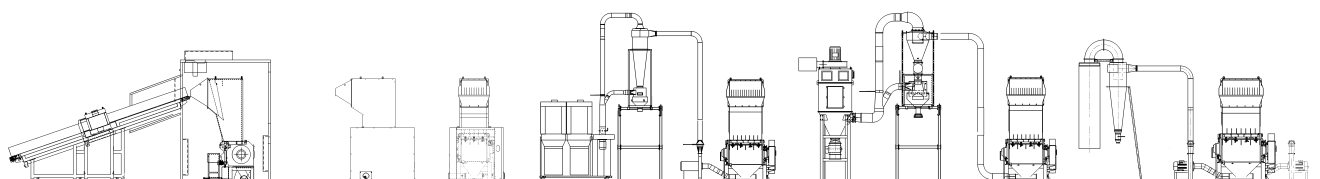
	A	B
XT 7060	730	1430
XT 11060	1100	1795
XT 16060	1600	2300

## MAHLKAMMER: BAUREIHE XT



## ZUBEHÖR

- Förderband
- Schallisolierung montiert
- Entstaubungssystem LT
- Entstaubungssystem DP
- Absauganlage nicht montiert
- Metalldetektor
- Schalldämmtunnel



Your recycling needs. Our grinding solutions.

TRIA Italy  
[www.trioplastics.com](http://www.trioplastics.com)

TRIA America  
 TRIA Brazil

TRIA China  
 TRIA Germany